

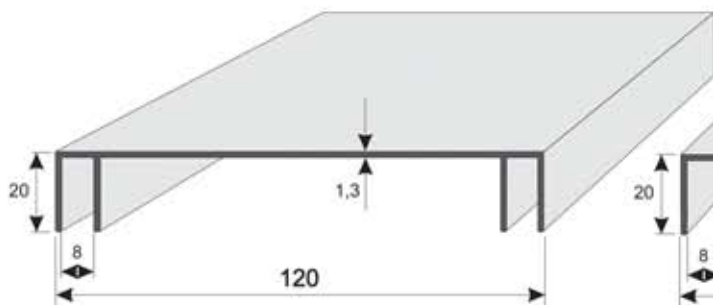
Aceros Inoxidables Deltametal, S.L.

Vía Augusta, 15, 703 / 08006 Barcelona / tel +34 93 2172396 / fax +34 93 2178739

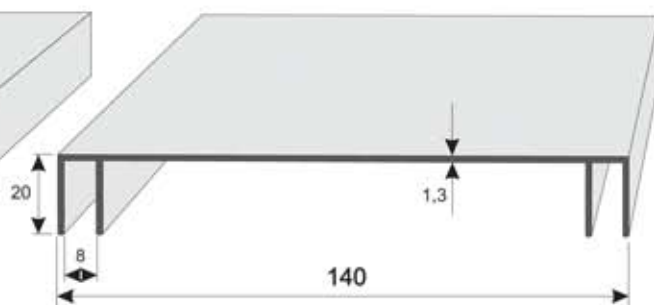
WEB: <http://www.deltametal.es> / E-mail: delta@deltametal.es

Perfiles especiales

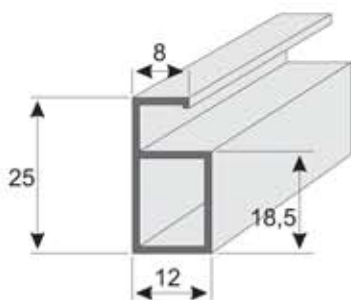
Aleación: EN-AW 6060 T66 (AlMgSi 0,5 F22)



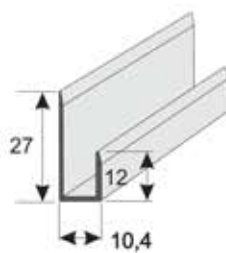
P28
Perfil para caja lijera
120 x 20 x 1,3 mm L= 6 m



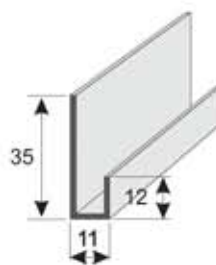
P29
Perfil para caja lijera
140 x 20 x 1,3 mm L= 6 m



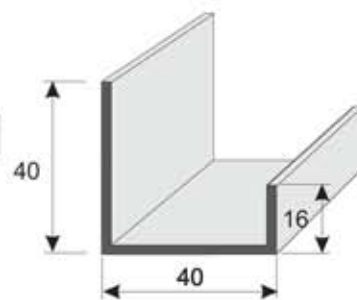
P17 Perfil 6
Longitud 6 m



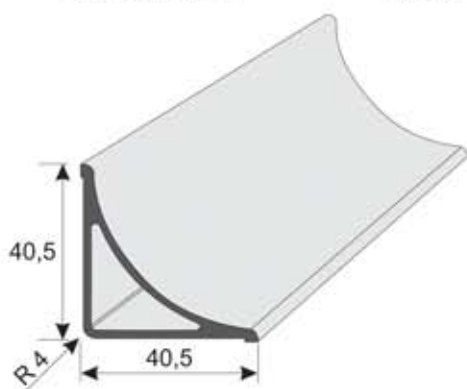
Canal U desigual
27x10,4x12x1/1,2 mm
Longitud 6 m



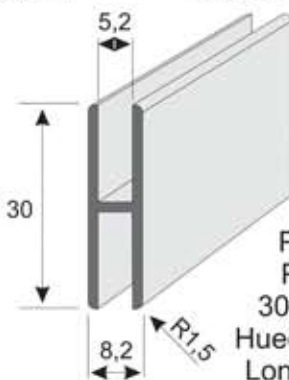
Canal U desigual
35x11x12x1,5 mm
Longitud 6 m



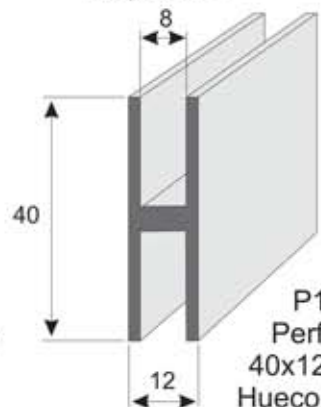
Canal U desigual
40x40x16x2 mm
Longitud 6 m



P36
Perfil angular de paredes
40,5x40,5x2x1,6 mm L= 6 m



P20160
Perfil H
30x8,2x1,5
Hueco 5,2 mm
Longitud 6 m



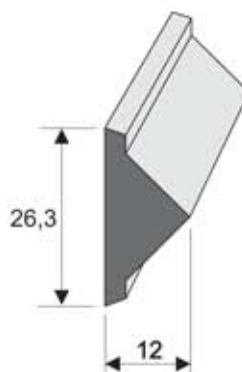
P12
Perfil H
40x12x2x4
Hueco 8 mm
Longitud 6 m



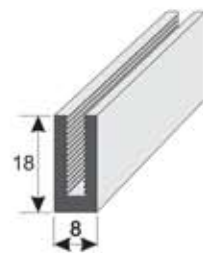
P126
Perfil cantonero
20 x 13 anodizado A6C0
Longitud 6 m



P100 Cuadrante
10x10 mm, Radio 10
L= 6 m



P07
Perfil especial
Longitud 7,75 m



P32
Perfil U para cercados
18x8x2,4 mm
Öffnung 3,2 mm